

Modularna horizontalna linija 900XP Radna ploha sa 1/1 GN koritom, 400 mm

STAVKA #: _____

MODEL # _____

NAZIV # _____

SIS # _____

AIA # _____



391312 (9SUNDQ00Q)

Neutralna radna ploha sa
GN1/1 koritom, 1/2 modula

Kratke specifikacije

Br. stavke: _____

Uređaj dubine 930 mm s radnom površinom debljine 1,5 mm od nehrđajućeg čelika AISI 304 i vanjskih stranica od nehrđajućeg čelika s obradom Scotch-Brite.

Korito AISI 304 debljine 1 mm, dubine 150 mm s dimenzijama GN 1/1. Uključuje slavinu s toplom i hladnom vodom te pravokutne bočne rubove za savršeno prijanjanje susjednih uređaja čime se izbjegava nastanak rupa i mogućih mjesta nečistoća između uređaja.

Glavne značajke

- Korito dimenzije GN1/1, 150 mm dubine.
- Prikladni za instalaciju na radnu plohu.
- Pipa sa cijevi i regulatorima.
- Uređaj se instalira na otvorena postolja (ormariće s otvorenim postoljem), mosnu konstrukciju ili na konzolne sustave.

Konstrukcija

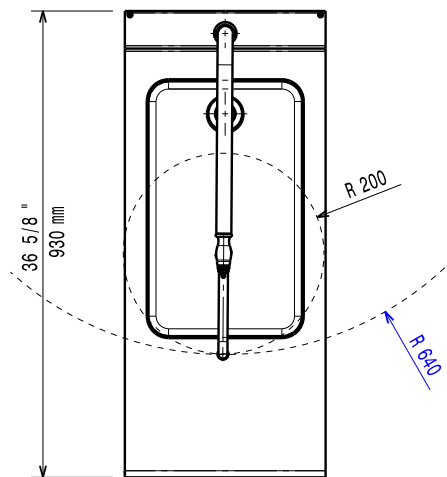
- Model ima pravokutne bočne rubove kako bi se uravnotežili susjedni uređaji i izbjegle zamke nečistoća u prorezima.
- Svi vanjski paneli od nehrđajućeg čelika s površinskom obradom Scotch Brite.
- Jedinica dubine 930 mm za veću površinu radne plohe.
- Radna ploha od nehrđajućeg čelika AISI 304, debljine 1,5 mm.
- Korito od nehrđajućeg čelika AISI 304, debljine 1mm.

ODOBRENJE: _____

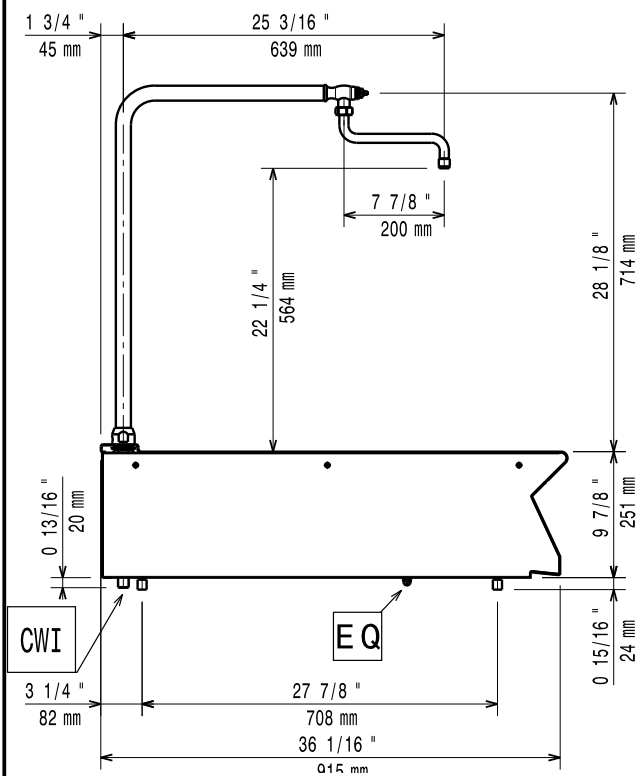
Opcijska dodatna oprema

- Pribor za brtvljenje spojeva PNC 206086
- Nosač za "mosni" sustav - 800 mm PNC 206137
- Nosač za "mosni" sustav - 1000 mm PNC 206138
- Nosač za "mosni" sustav - 1200 mm PNC 206139
- Nosač za "mosni" sustav - 1400 mm PNC 206140
- Nosač za "mosni" sustav - 1600 mm PNC 206141
- Nosač za "mosni" sustav - 400 mm PNC 206154
- Polica s 2 nosača - 400 mm PNC 206183
- Mješalica vode s okretnom rukom (produžetak slavine za vodu nije uključen) PNC 206289
- Produžetak za ugradnju slavine za vodu PNC 206290
- Stražnji rukohvat 800 mm - Marine PNC 206308
- Stražnji rukohvat 1200 mm PNC 206309
- Bočni rukohvat desni/ lijevi PNC 216044
- Prednji rukohvat - 400mm PNC 216046
- Prednji rukohvat - 800mm PNC 216047
- Prednji rukohvat - 1200mm PNC 216049
- Prednji rukohvat - 1600mm PNC 216050
- Široki rukohvat / polica za odlaganje - 400 mm PNC 216185
- Široki rukohvat / polica za odlaganje - 800 mm PNC 216186

Gornja/e



Bočna/o



CWI = Ulaz hladne vode
 D = Ispust
 HWI = Ulaz tople vode

Voda:

Veličina cijevi hladne/tople
 vode 1/2"

Ključne informacije:

Vanjske dimenzije, širina: 400 mm
 Vanjske dimenzije, dubina: 930 mm
 Vanjske dimenzije, visina: 250 mm
 Neto težina: 20 kg